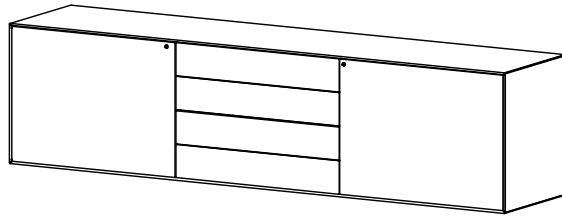


Fermo

Design by BoConcept

Samvejledning - Assembly Instructions - Montageanleitung - Instructions d'assemblage - Instrucciones de montaje

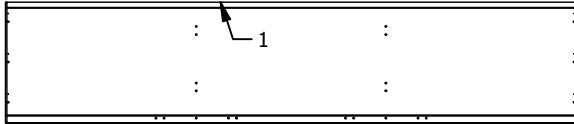


2530

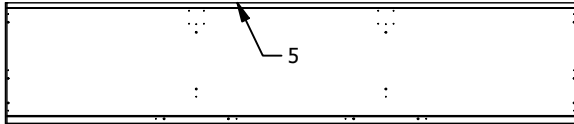
56,5 x 227,5 x 48 cm
60 KG.

Colli 2531

006698

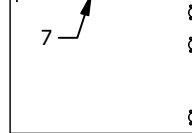


006702

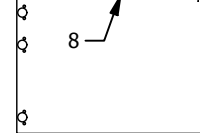


Colli 2532 Fittingbox. 930001179

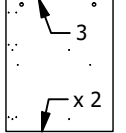
006706



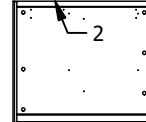
006711



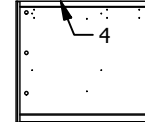
006700



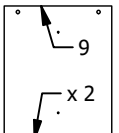
006699



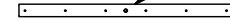
006701



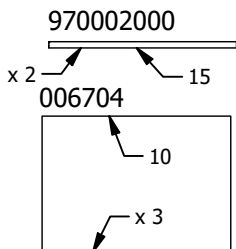
006703



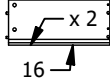
005195



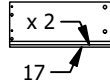
Colli 2533 Fitting box 930001171



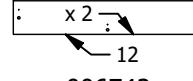
006708



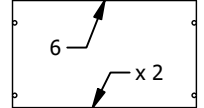
006709



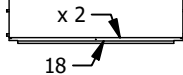
006712



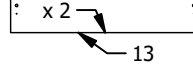
006705



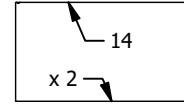
006710



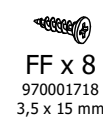
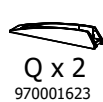
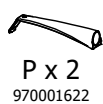
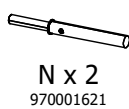
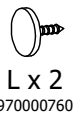
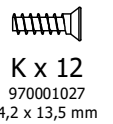
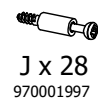
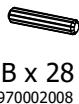
006713



006742



Fitting box. 930001179



Fitting box 930001171

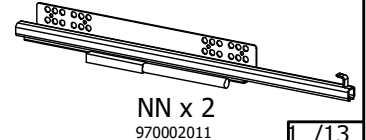
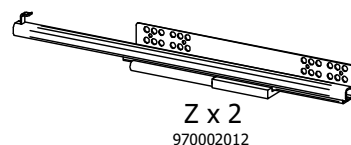


FIG. 1

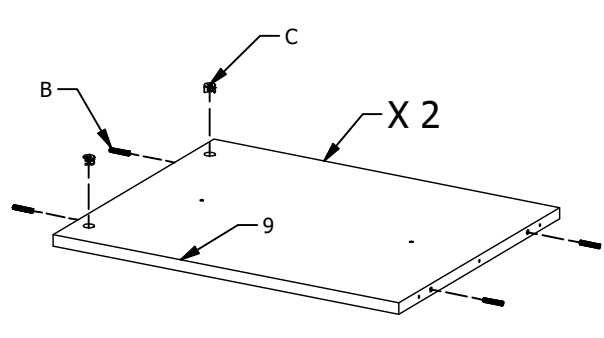
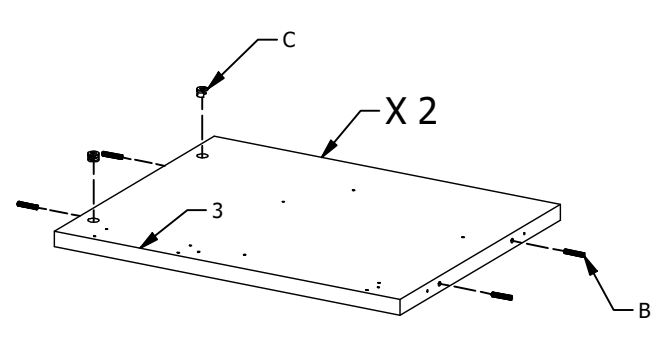
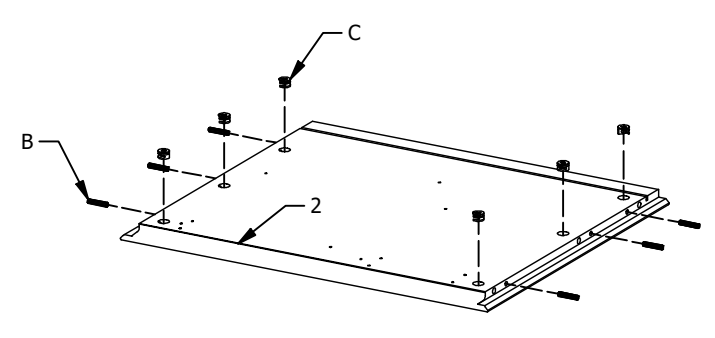
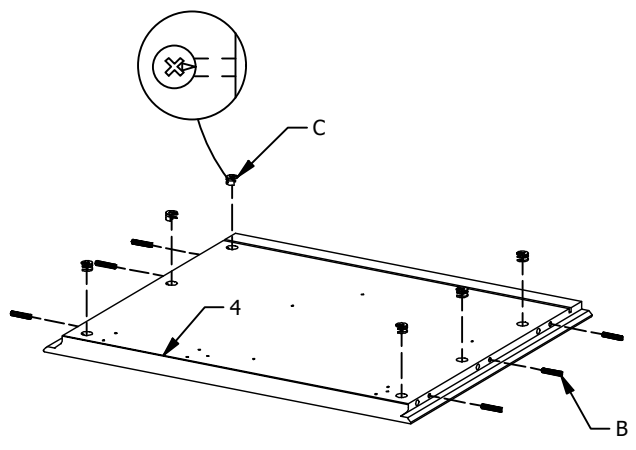
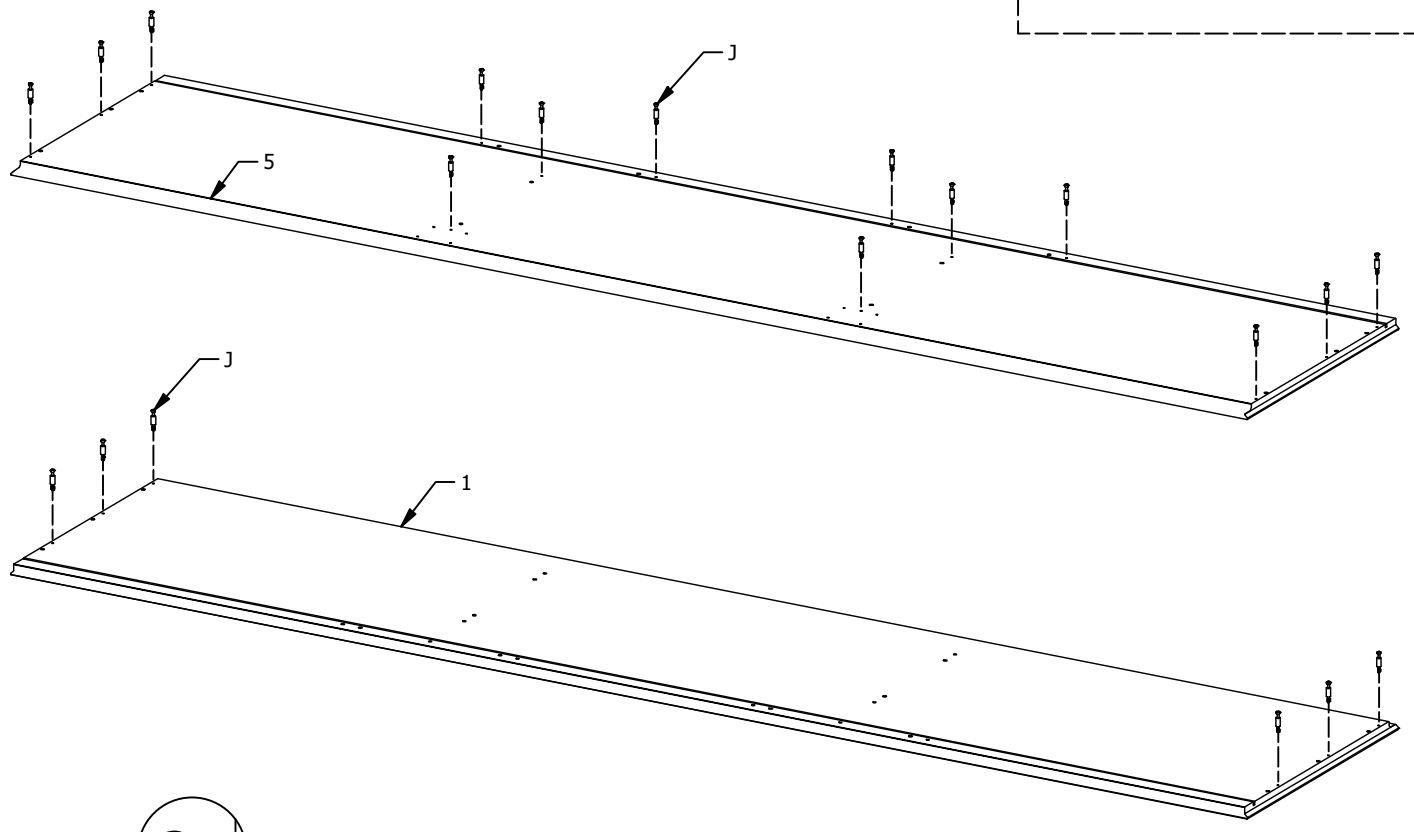


FIG. 2

D x 10

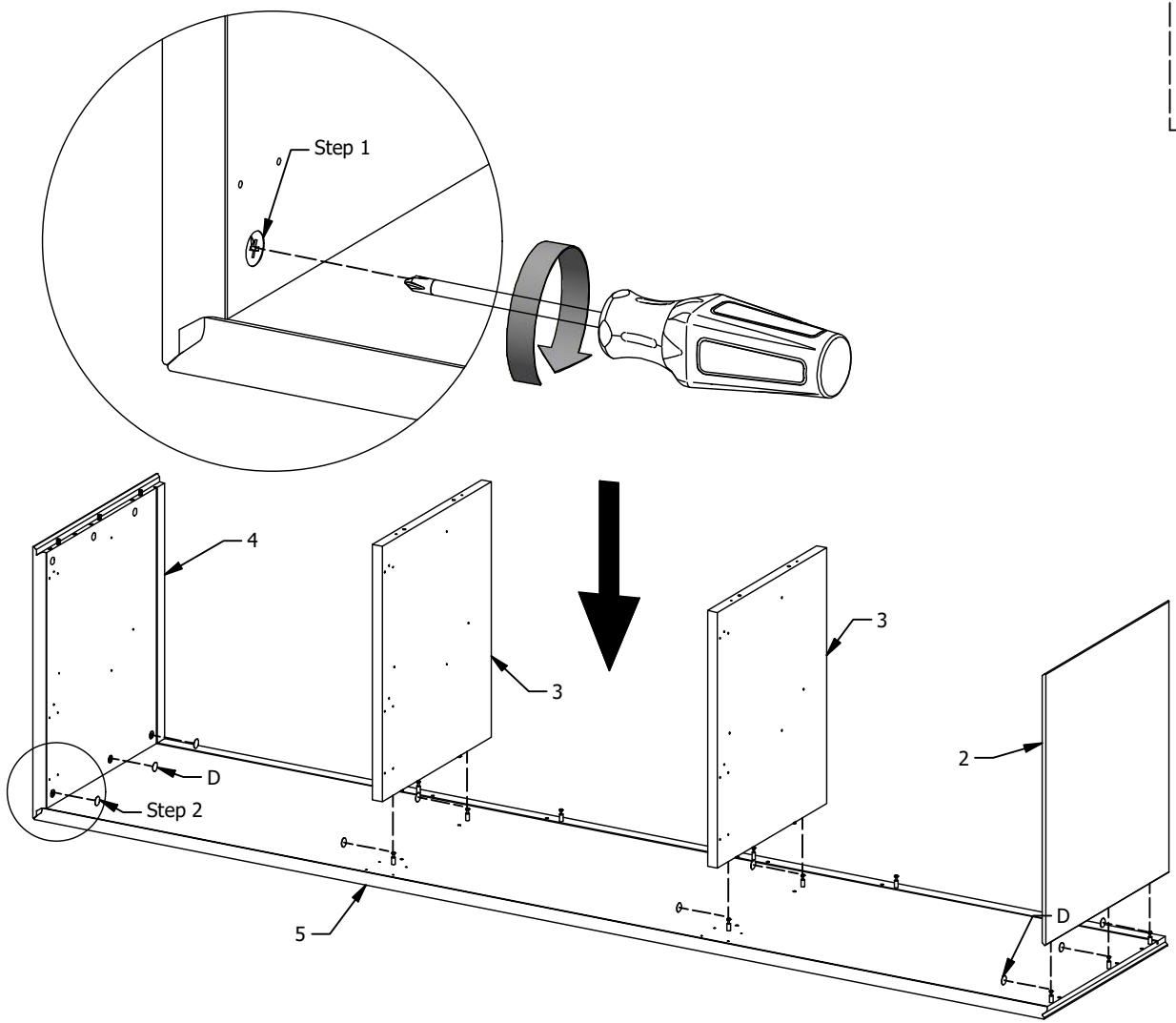


FIG. 3

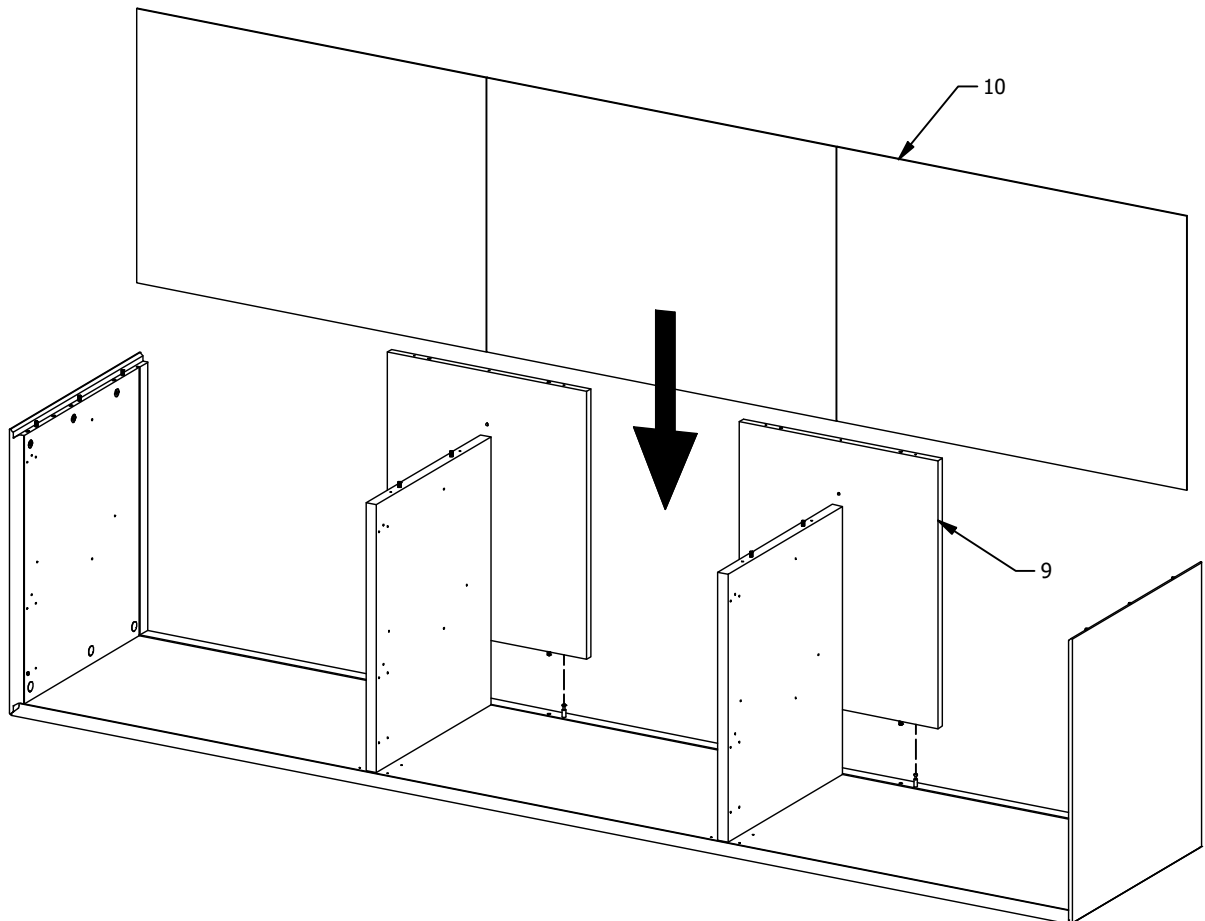
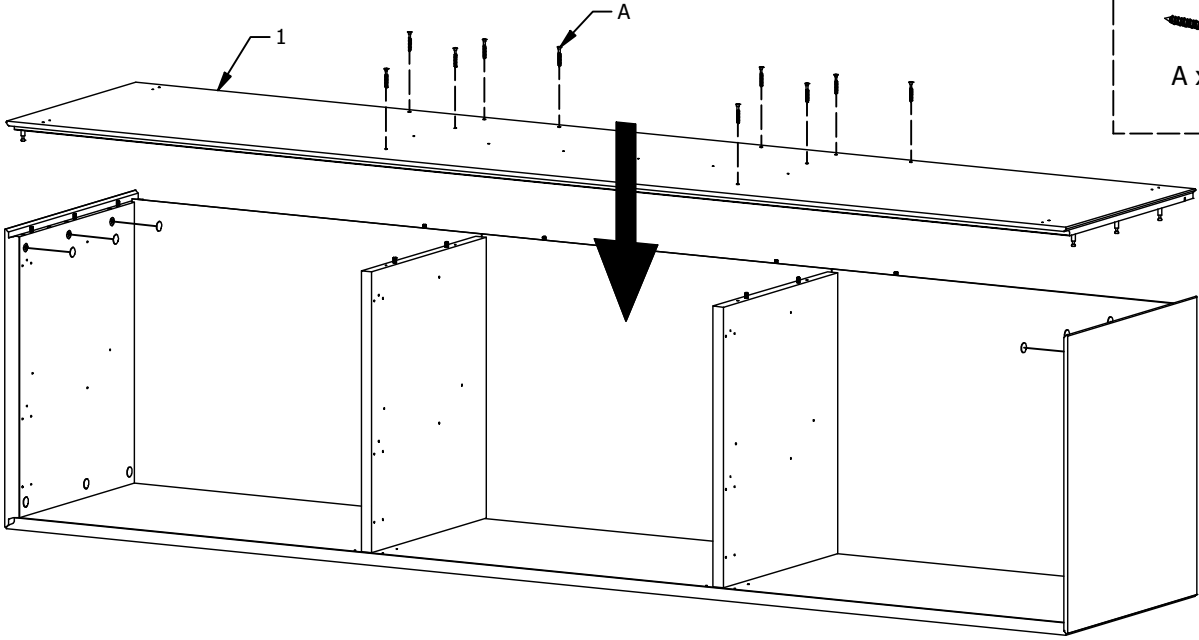
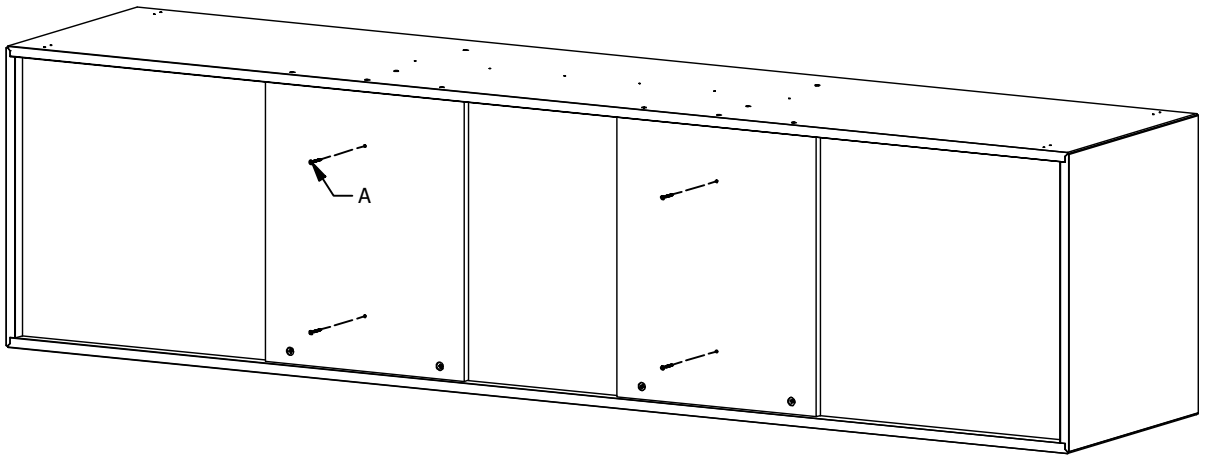


FIG. 4



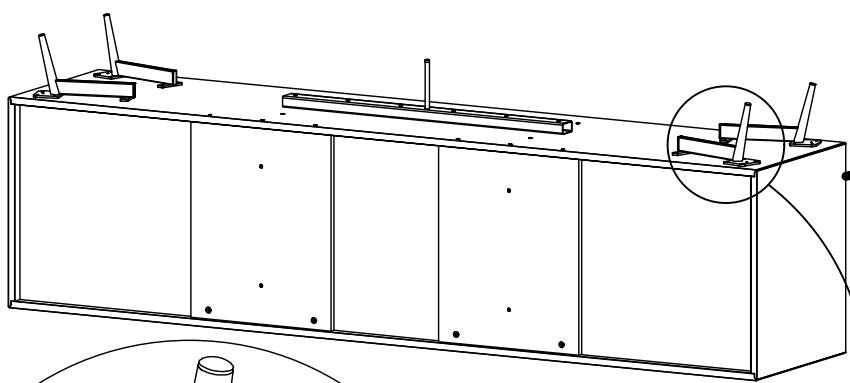
A x 10 D x 6

FIG. 5

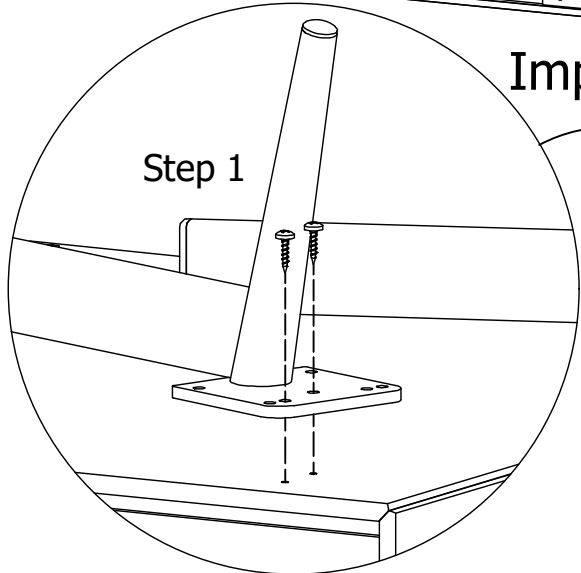


A x 4

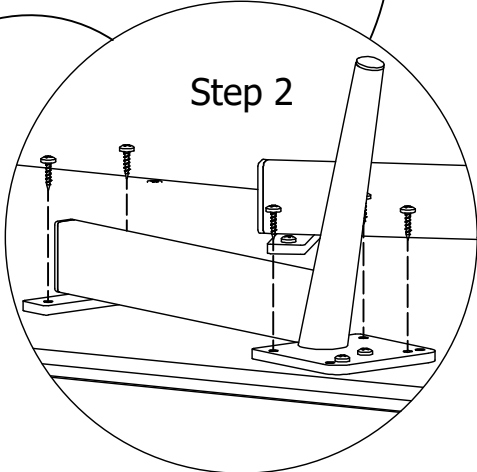
FIG. 6



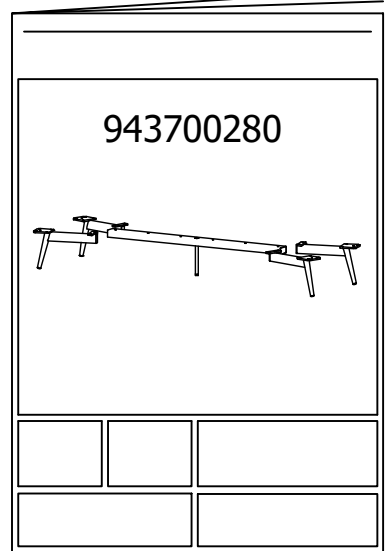
Important to Fermo leg



Step 1



Step 2



943700280

FIG. 7



G x 8

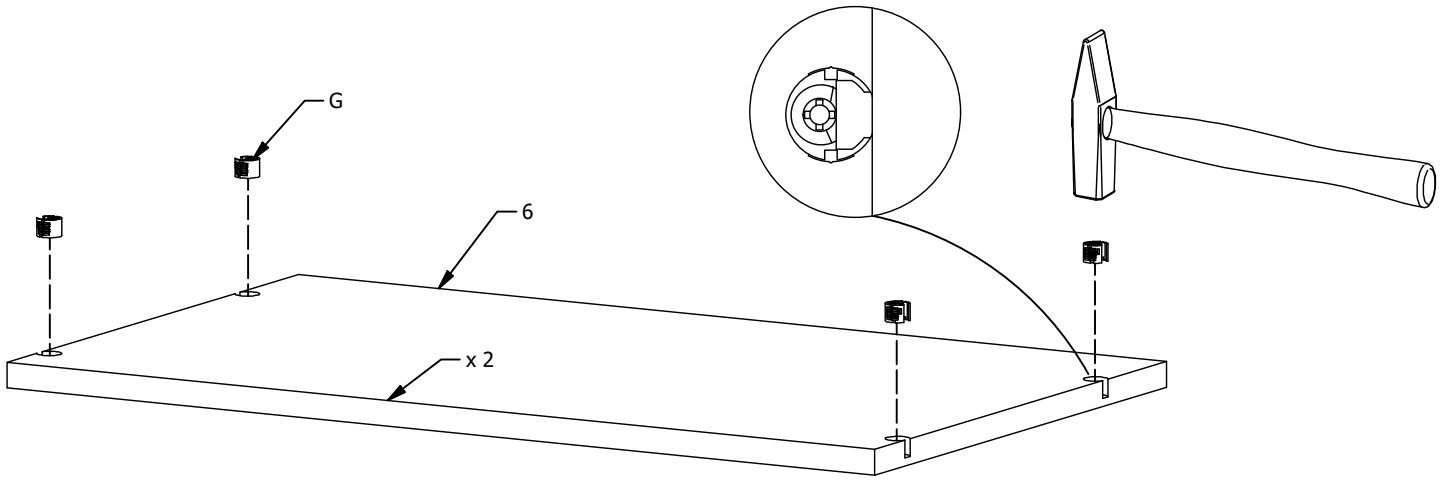


FIG. 8



E x 8



F x 8

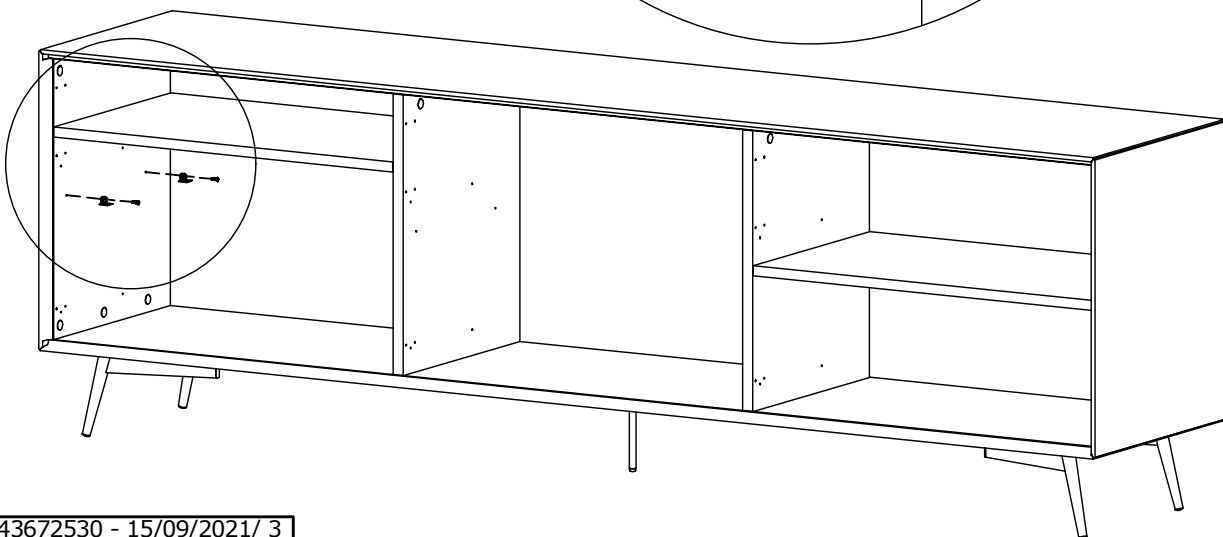
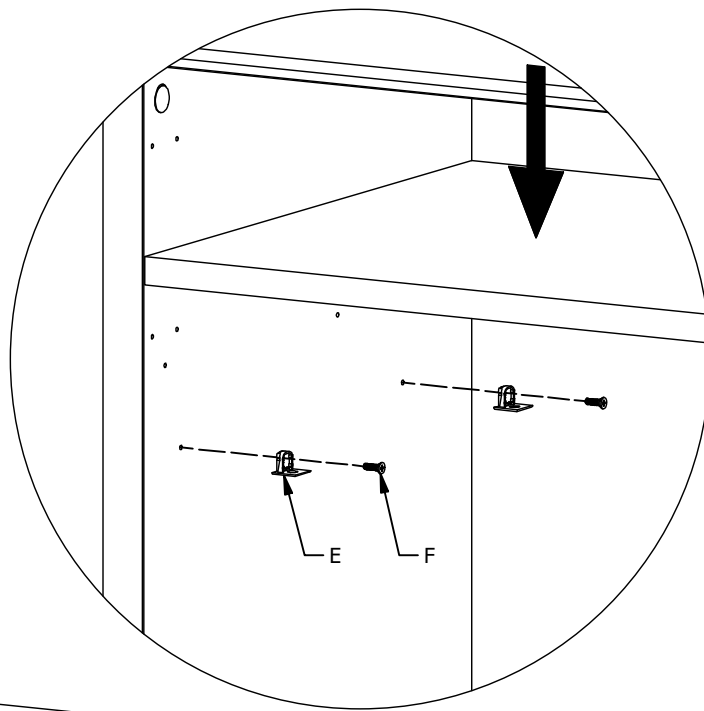


FIG. 9

J x 8

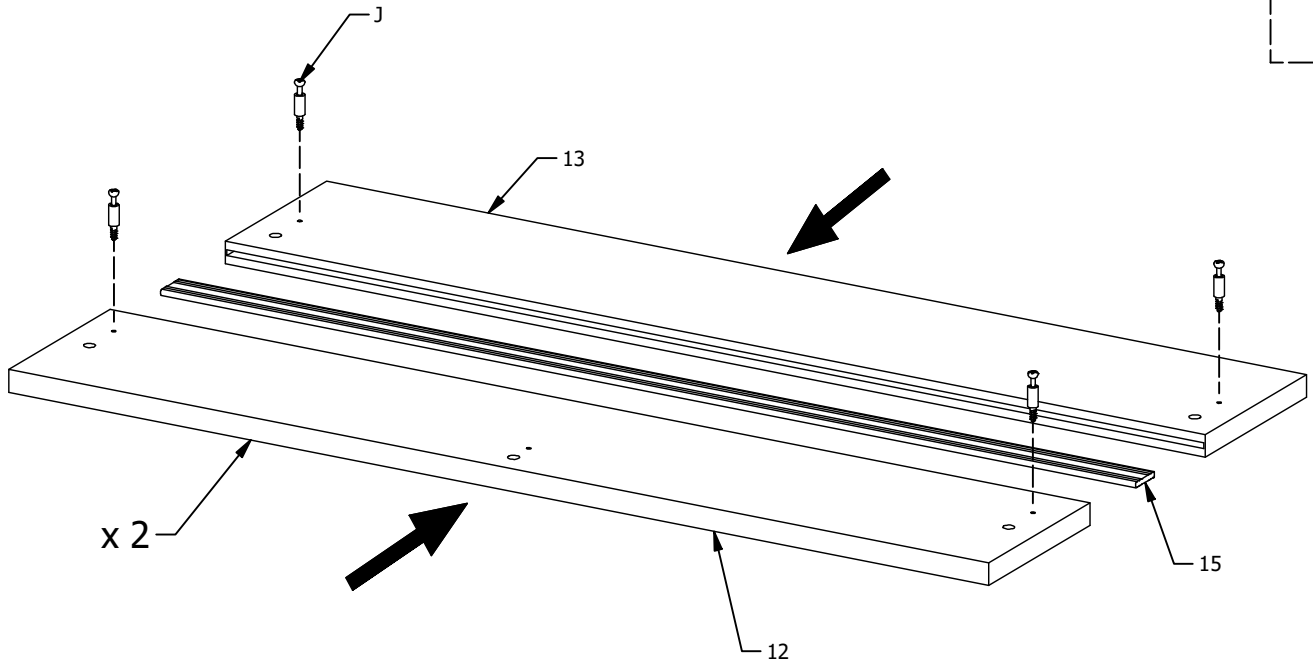


FIG. 10

C x 8

U x 8

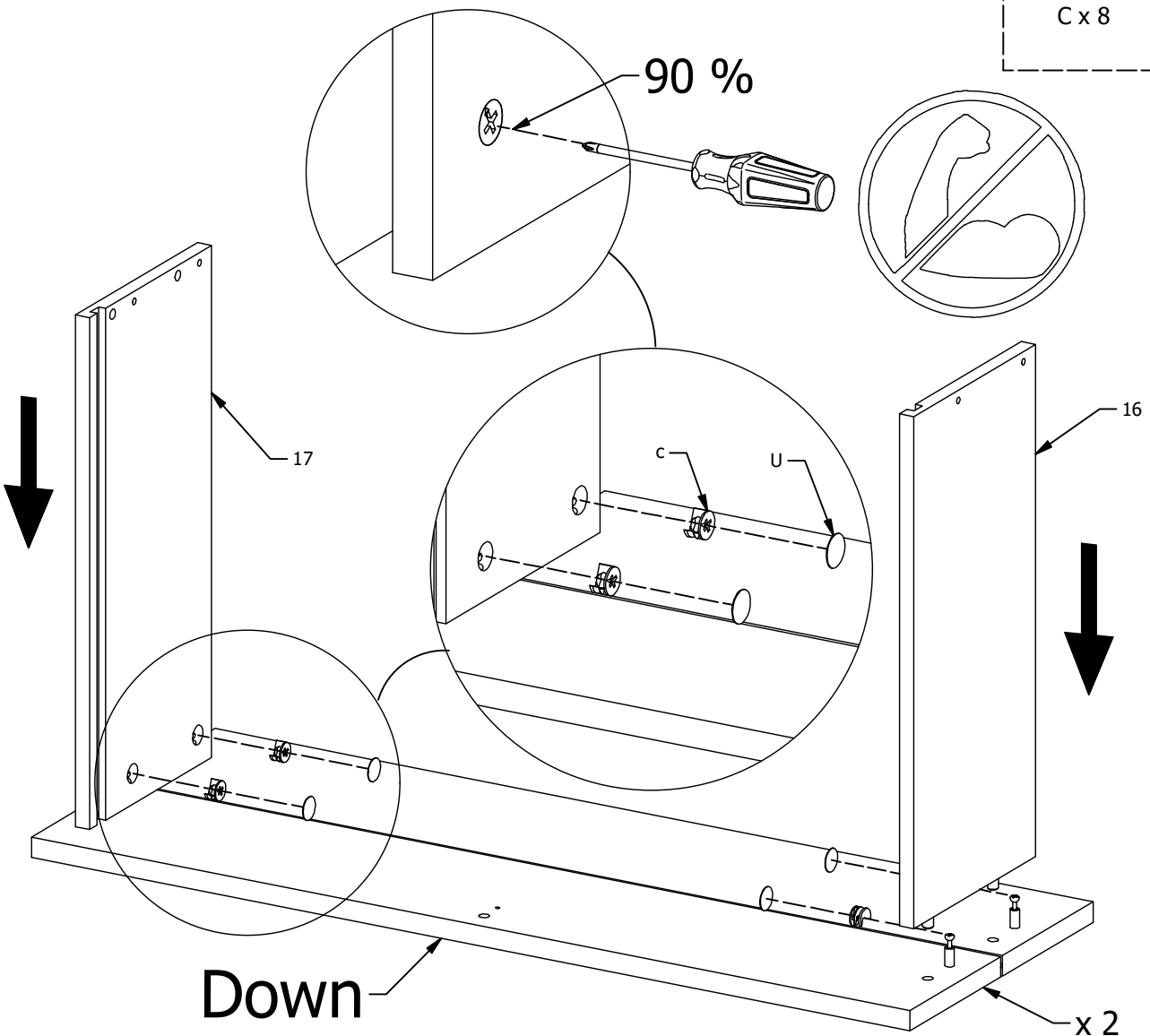


FIG. 11

Important

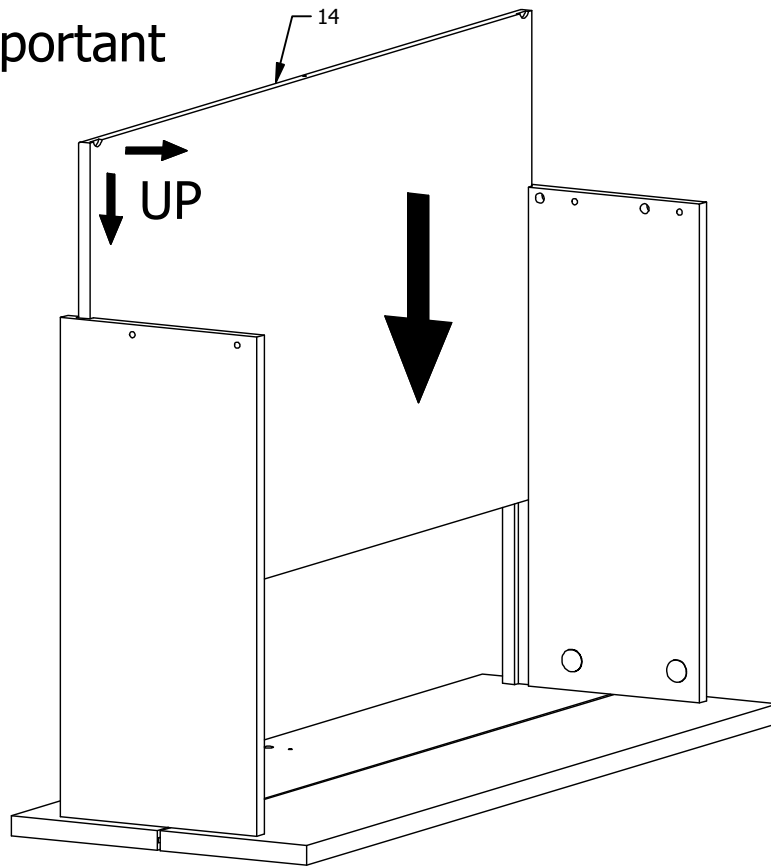


FIG. 12

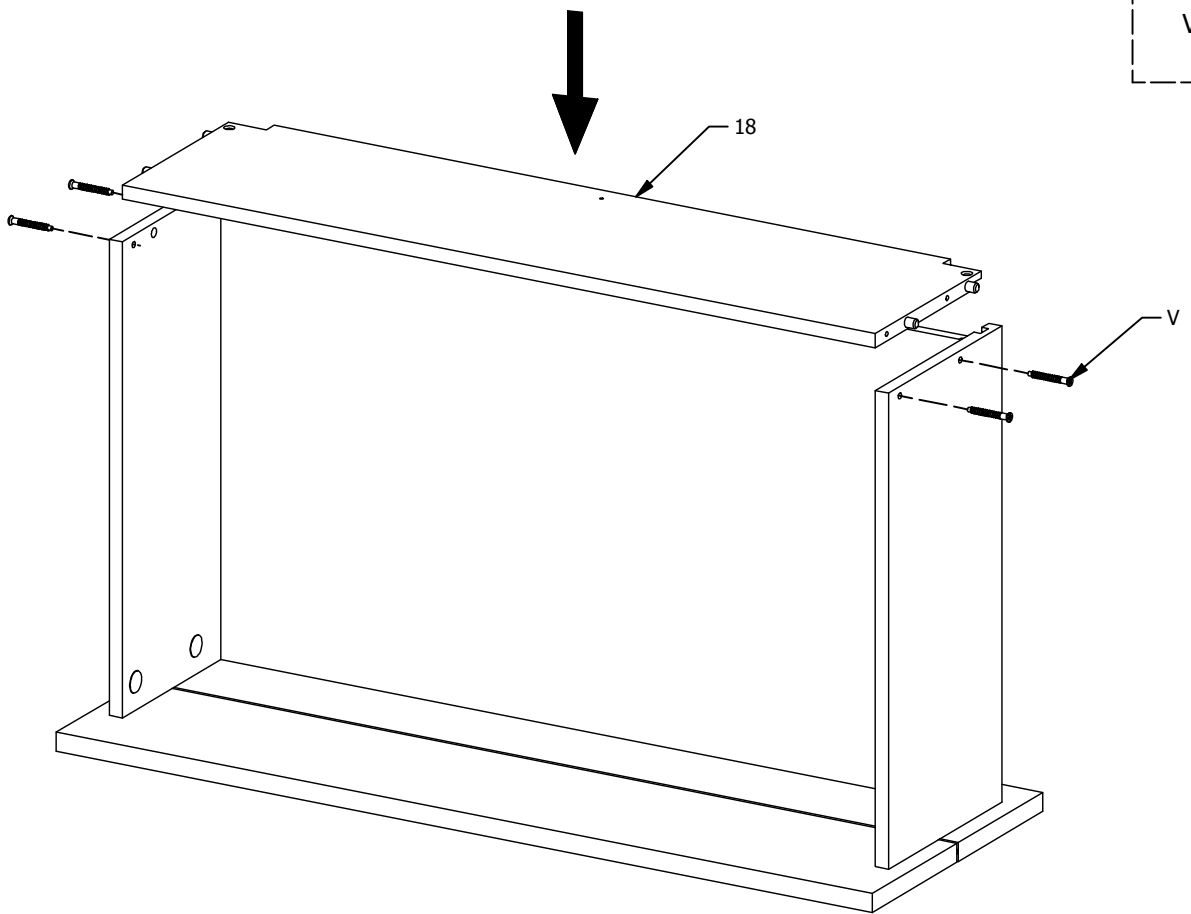
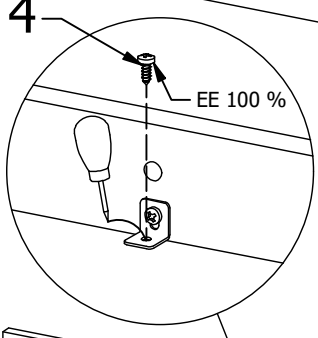
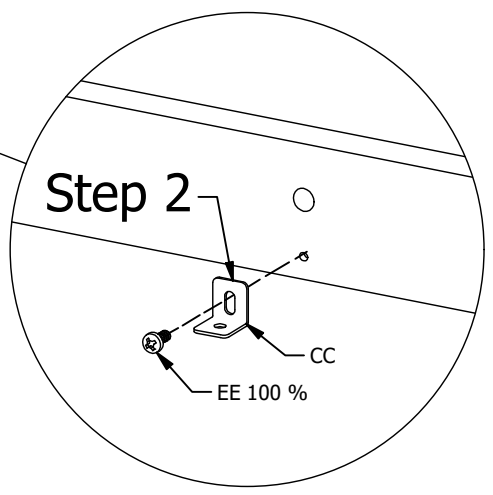
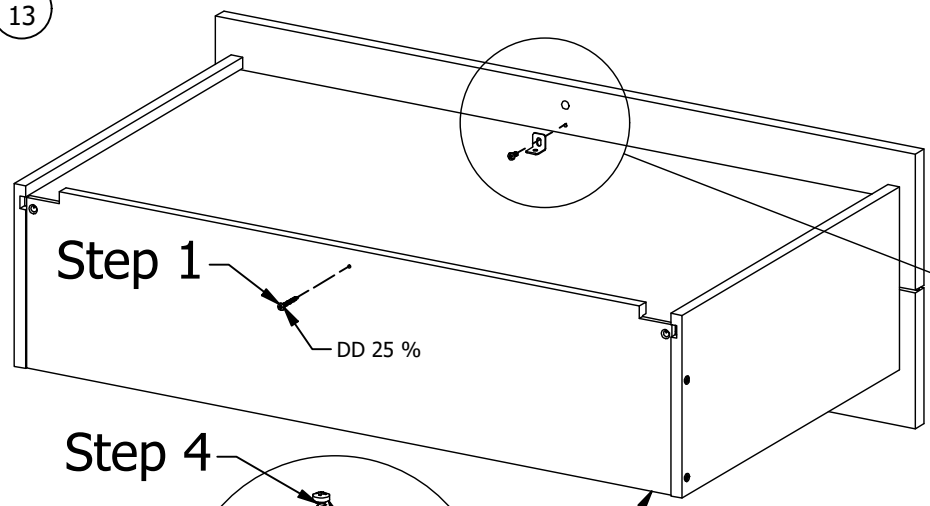


FIG. 13

- CC x 2
- DD x 2
- EE x 4



x 2

Step 3 Important

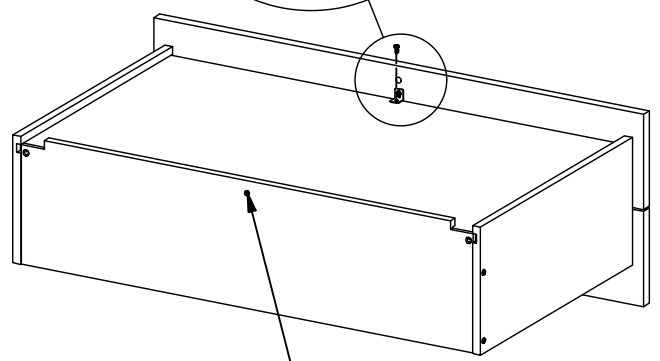
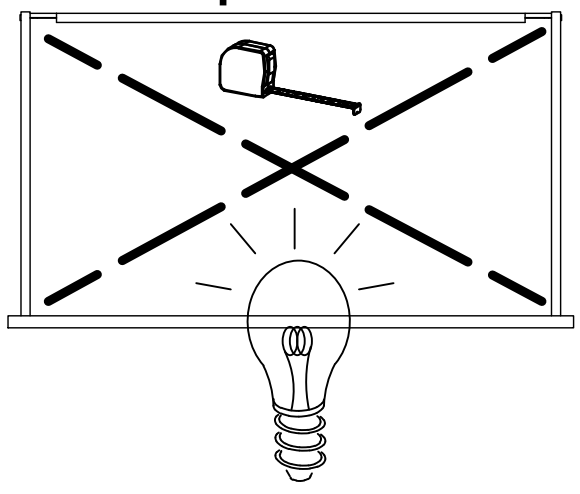


FIG. 14

- w x 2
- Y x 2
- BB x 8

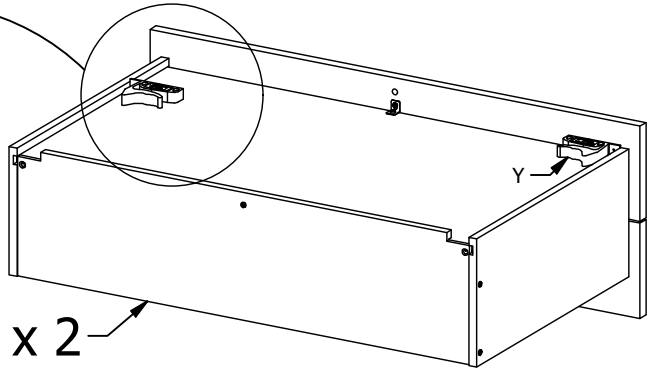
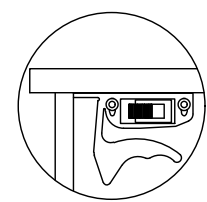
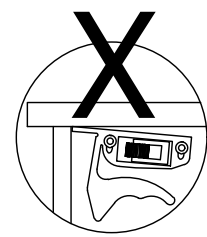
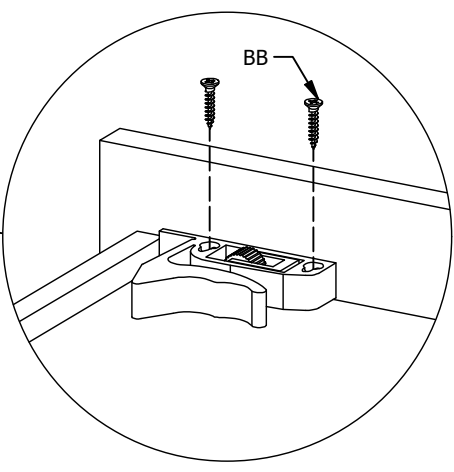
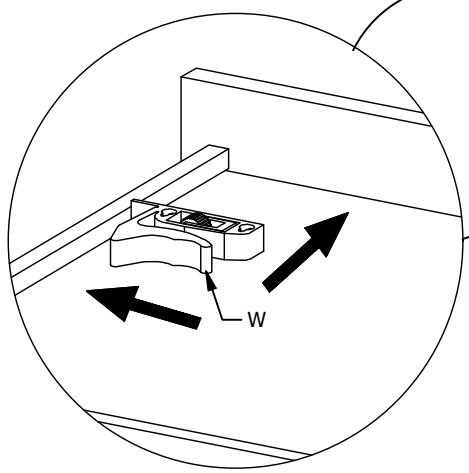


FIG. 15

- Z x 2
- NN x 2
- FF x 8
3,5 x 15 mm
- GG x 8
4,2 x 9,5

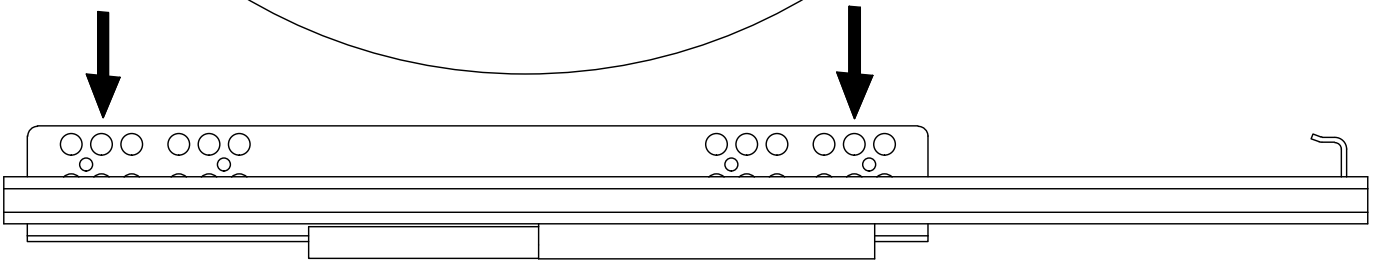
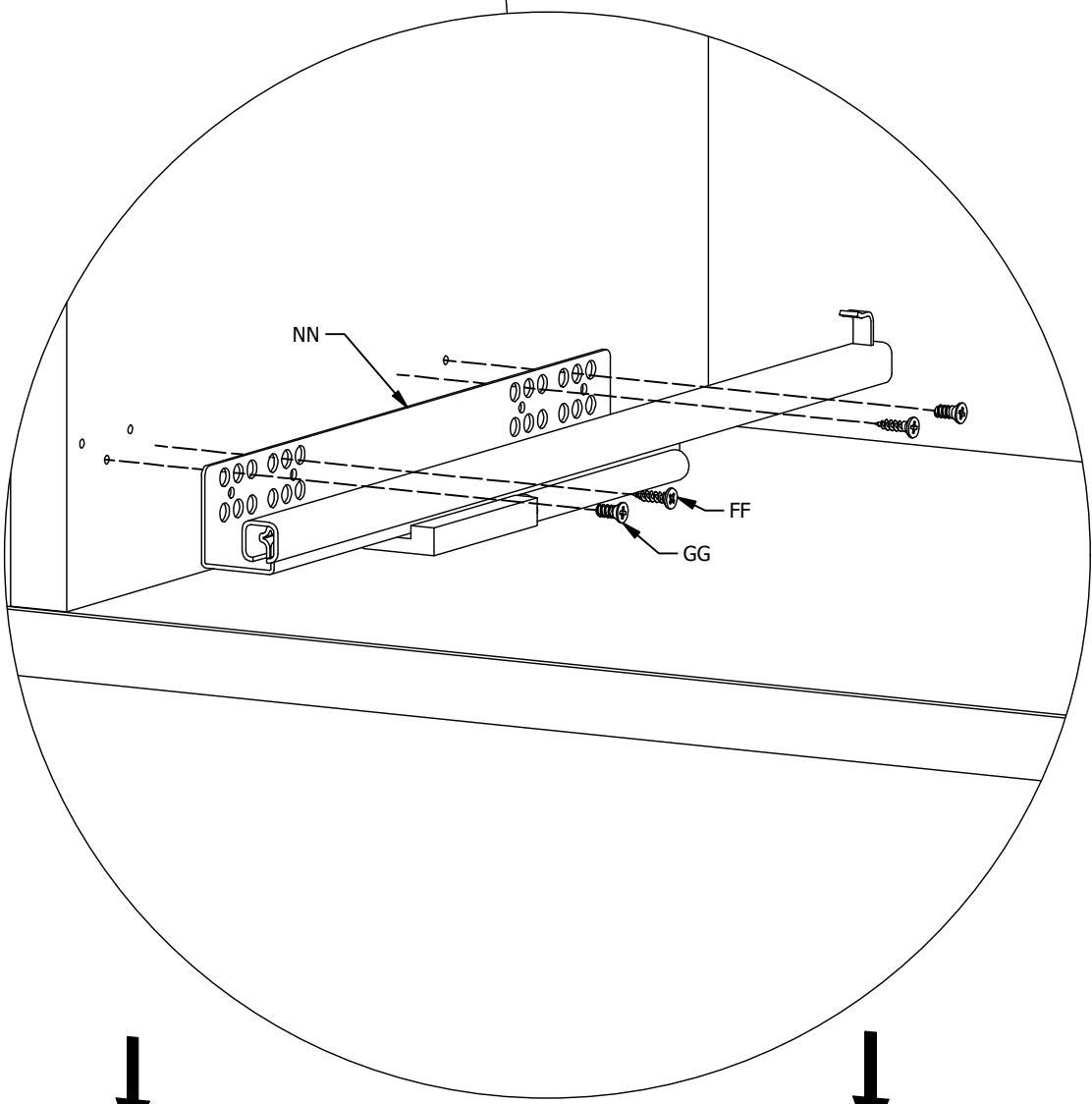
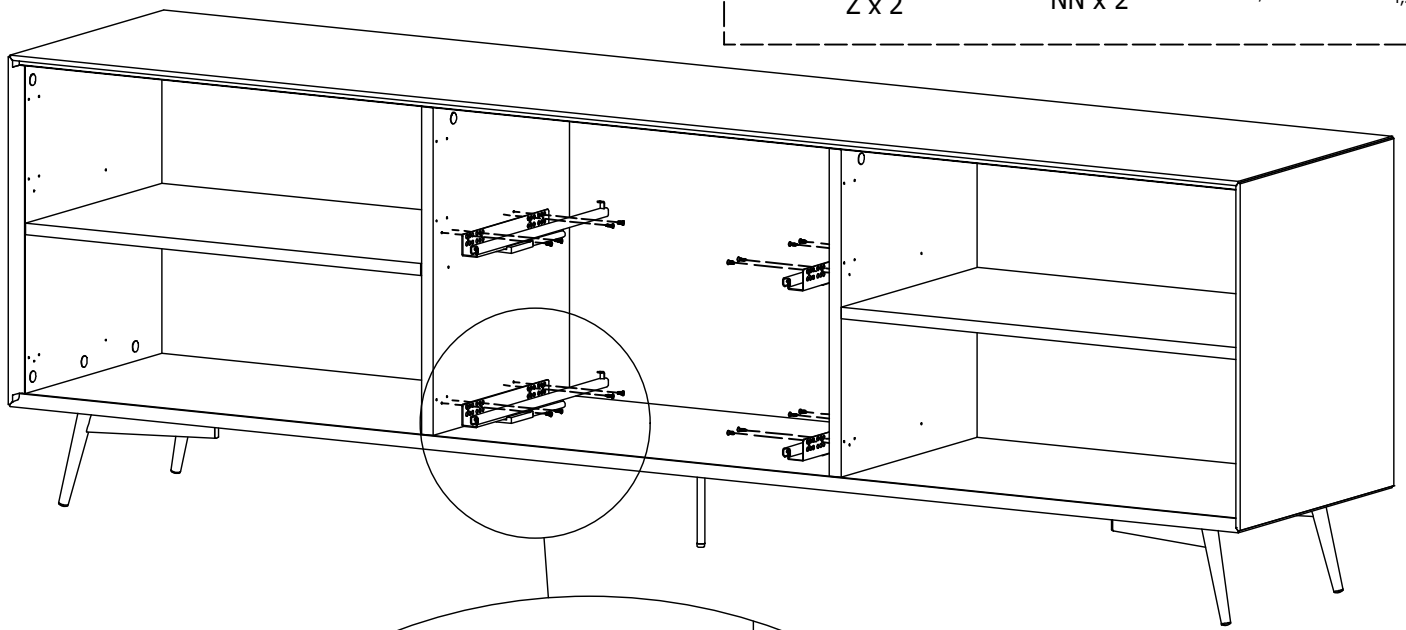


FIG. 16

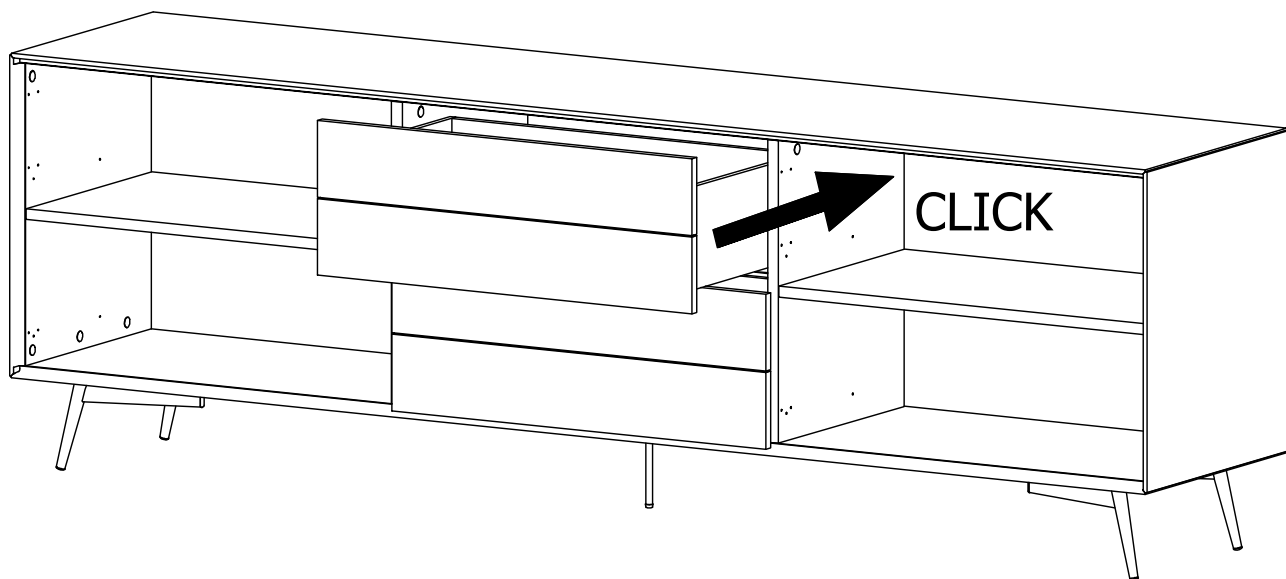


FIG. 17

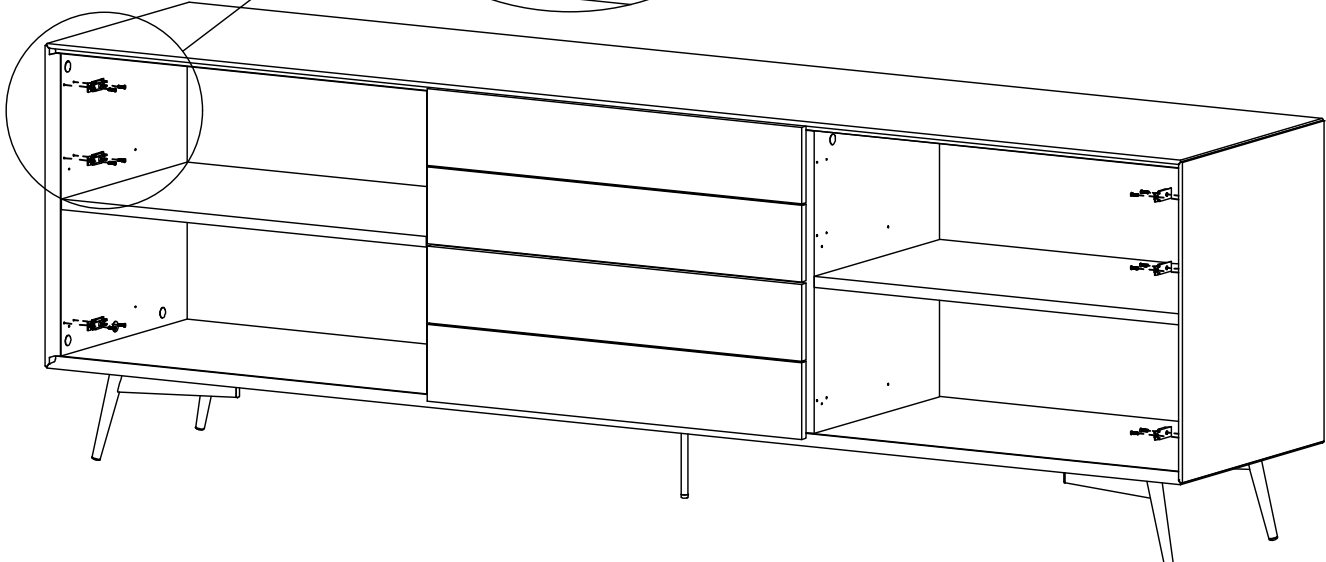
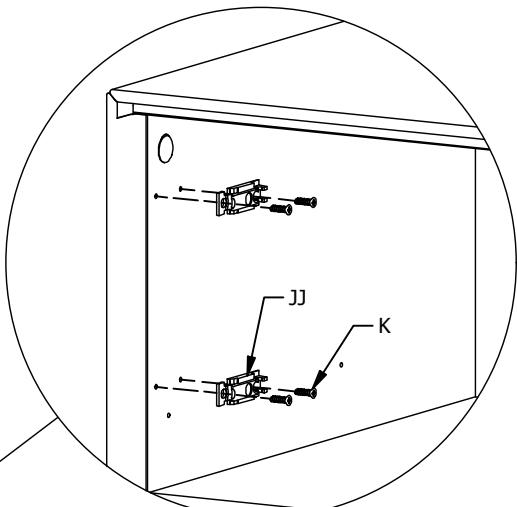


FIG. 18

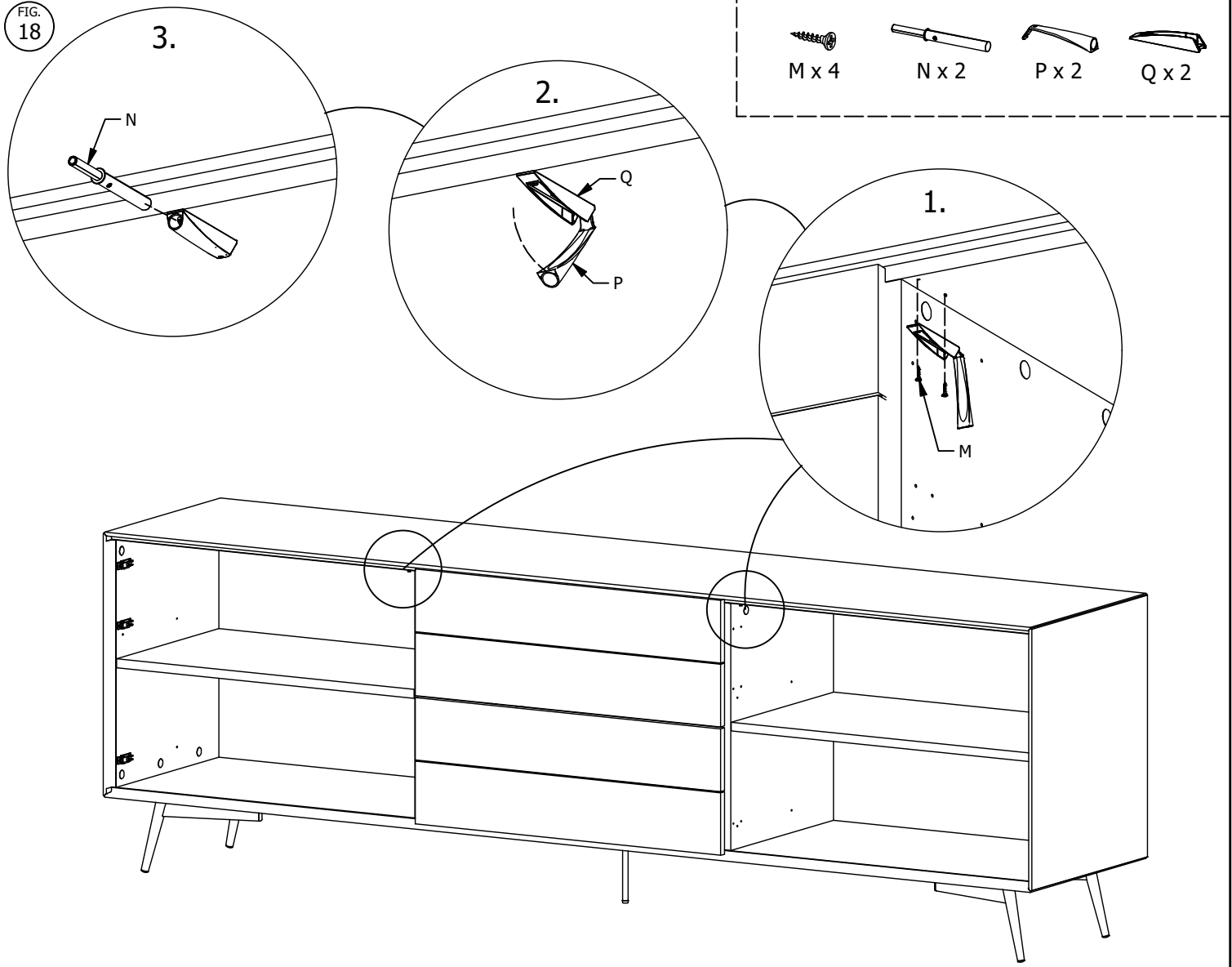


FIG. 19

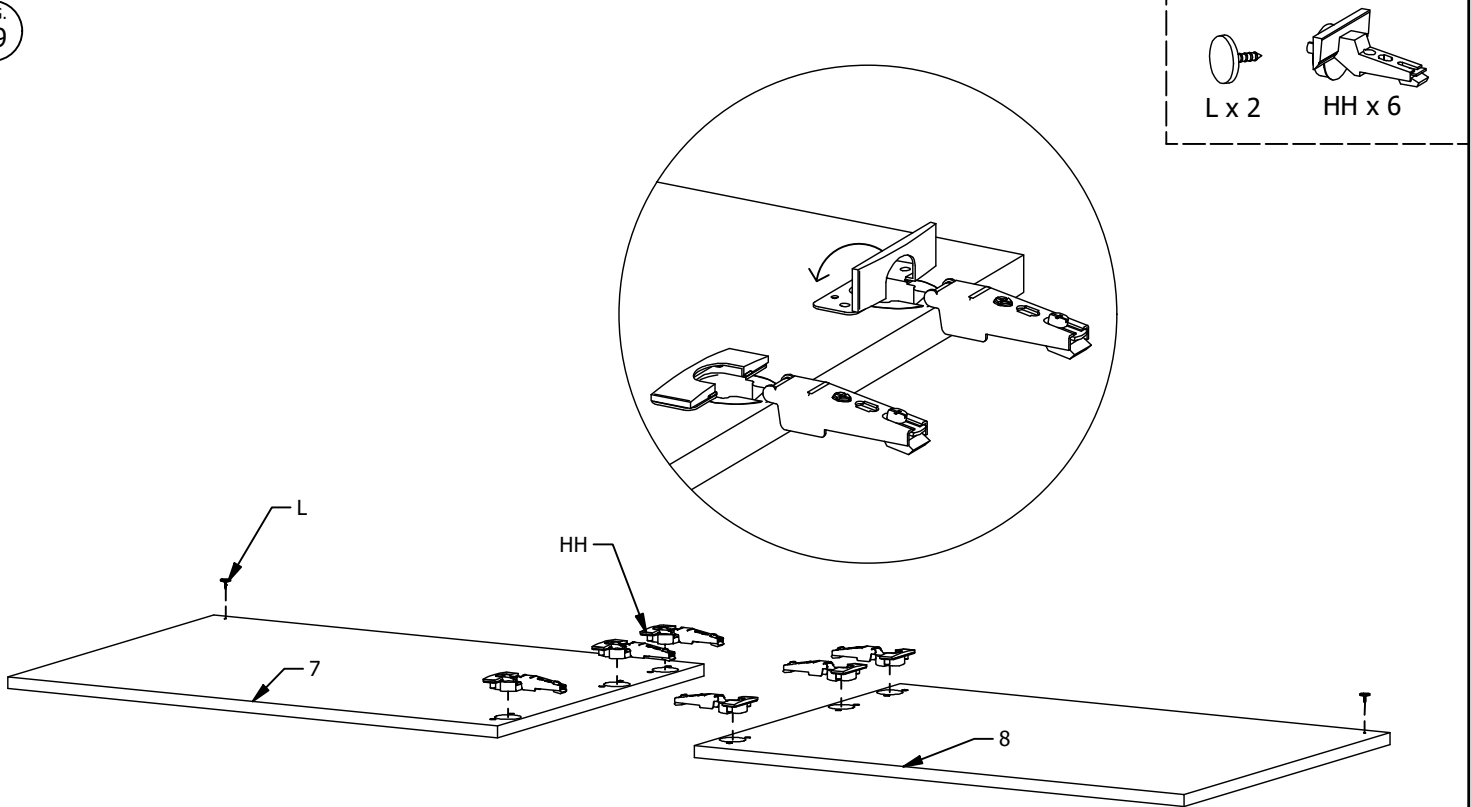


FIG. 20

H x 6

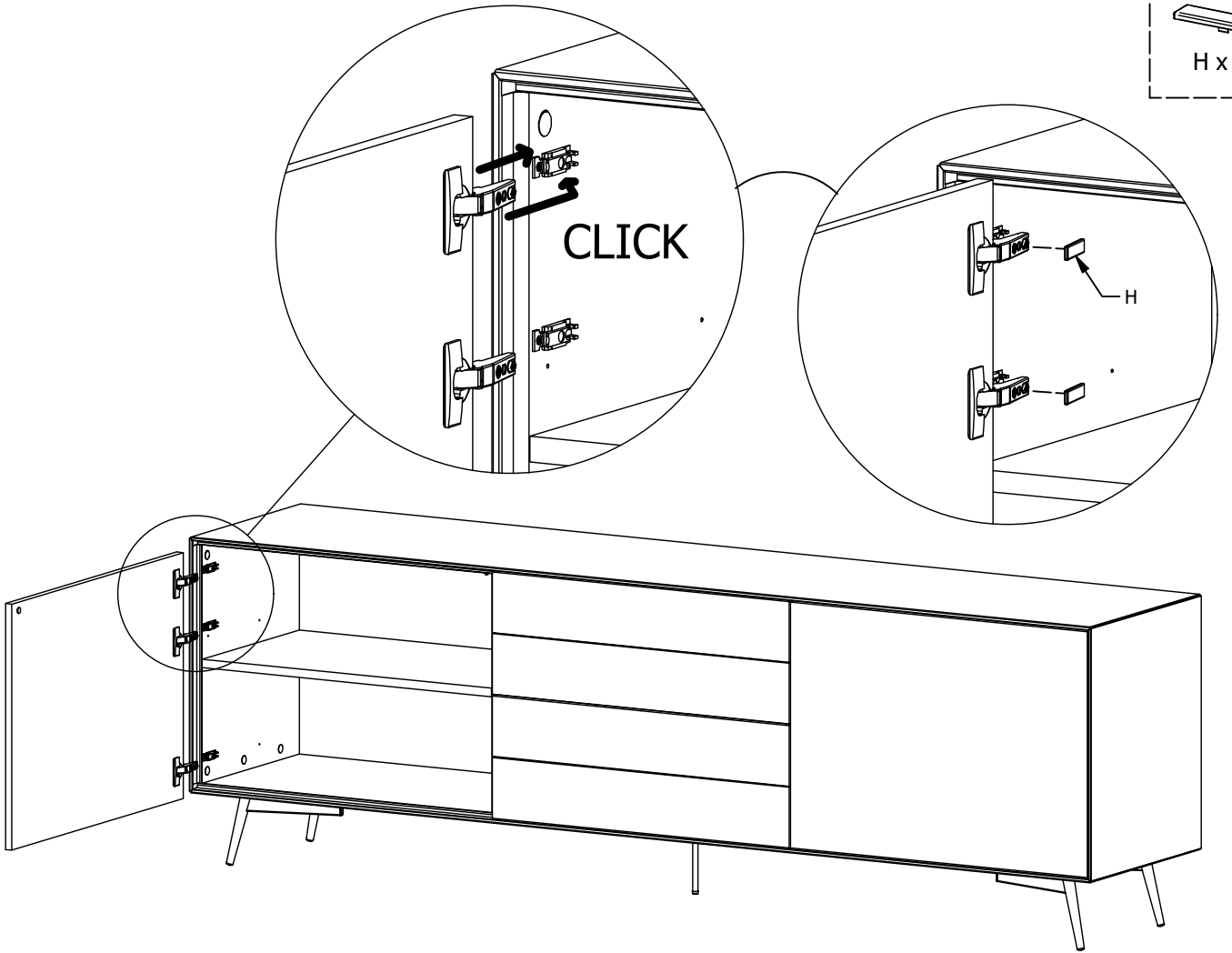


FIG. 21

Justering - Justierung - Adjusting - Réglage - Bijstelling - Ajuste - Regolazione - Afinação

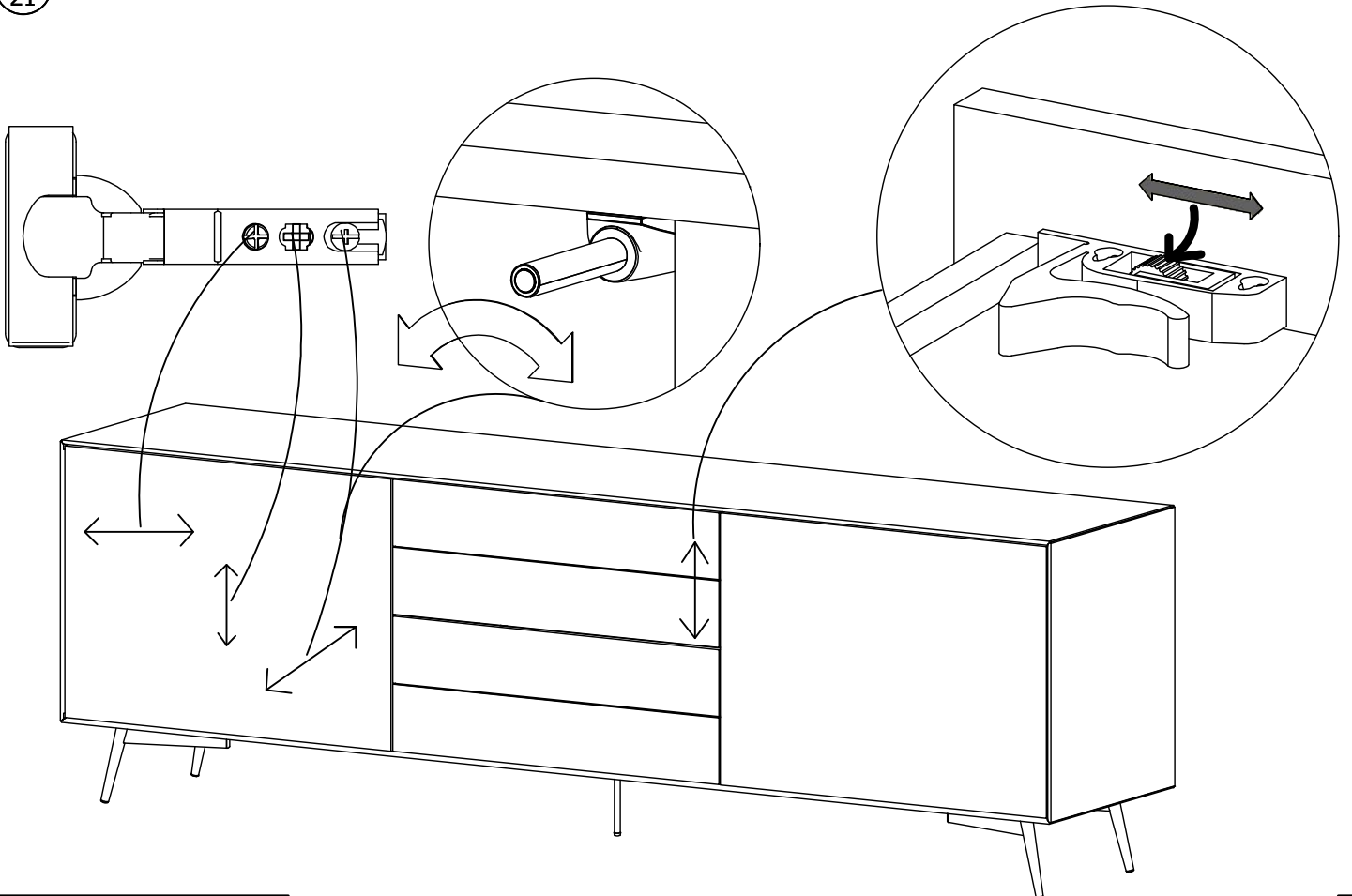
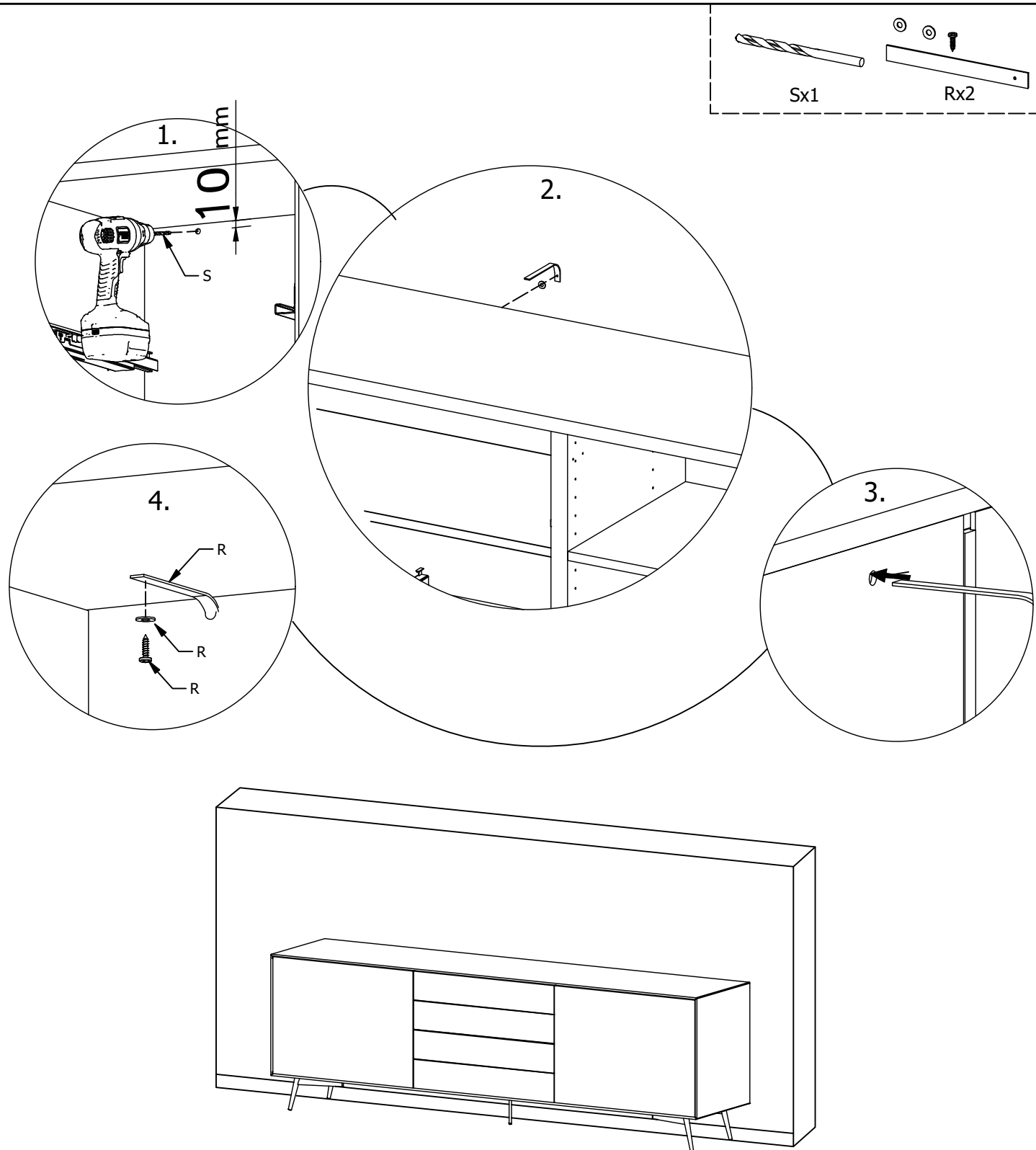


Fig. 22



DK Ved reklamation oplyses følgende:
 D Im Reklamationsfall, bitte folgendes erläutern:
 US In case of claims, please state the following:
 F En cas de réclamation, veuillez indiquer:
 NL Bij service volgane mededelen
 E En caso de reclamación, indicar lo siguiente:
 P No caso de reclamação, por favor indique o seguinte:
 JP お気づきの点等ございましたら、以下の点をお知らせください。

Example!

